

予習確認プリント

学年：_____ 学籍番号：_____ 名前：_____

・機械換気にはどのような種類がありますか？違いがわかるように概要も説明して下さい。

・換気経路を考える際にはどのような点に注意する必要がありますか？

・気密性能とはどのようなものでしょうか？

※予習の段階に比べて、授業を聞き終わった段階では、何がわかりましたか？

4 換気計画 (教科書 pp. 104~105)

3 その他の換気方式 (教科書 p. 105)

集合住宅の場合

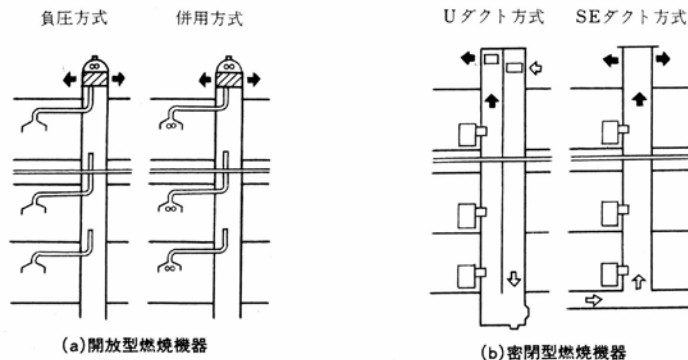


図 集合住宅の共用給排気方式の例 (出典: 参考文献[1], p. 156)

「4 気密性能」(教科書 p. 105) の補足

表 気密性能の実態と既往の基準 (出典: 参考文献[1], p. 163)

気密性能グレード	1	2	3	4	5	6							
床面積当りの相当開口面積	0.41	0.71	1.25	2.24	3.0	4.1	5.3	7.1	9.5	12.5	17.0	30	
cm ² /m ²	0.3	0.53	0.95	1.7	2.24	3.0	4.1	5.3	7.1	9.5	12.5	17.0	30
北海道 (戸建のみ) 減圧法	佐々木, 荒谷 1985以前 (29) (各種工法を含む) 1987測定 (15) 換気口, 換気扇をシール () 内の数字は住戸数を示す												
庄原	福島 (各種工法を含む) 1988 (19) 1989 (19) (セントラル換気のみ給排気口をシール) (55) 断熱材外張り工法 1988, 89												
仙台 (戸建のみ) 枠組壁工法	吉野, 他 1981~84建設 (13) 内海, 他 1985~86 (10) R-2000仕様 1988 石川, 他 1990 (8) シールなし 換気扇シール												
新潟 赤林, 他 (換気扇シール) R 2000仕様	木造戸建 (9) 1988~89 RC集合 (5) に測定												
関東 (最小) (-SD) 浅野, 他 村上, 他 1975以前 戸建 (13) 村上, 他 1986 RC集合 (換気扇, 台所給気系シール) (6)	鎌田, 他 1980 RC集合 (平均) (+SD) (最大)												
関西 榑崎, 他 1979	木造防音実験住宅 (32 m ²)												
各国の基準など	建築学会北海道支部案 (公庫割増融資対象) 誘導型 1.17 普及型 4.55 米国西北部電力公社 MCS仕様 Advanced control 1.1 1.5 2.2 3.1 4.4 6.3 8.8 12.4 17.6 ASHRAE Std. Standard control Tight Medium Loose (4 Paのときの相当開口面積で表示, 1/n=0.6として換算) ノルウェー建築基準 スウェーデン建築基準 50 Paのときの換気回数で表示, 床面積150 m ² , 天井高2.5 m, 1/n=0.6として換算 集合3F以上 0.89 1.19 1.78 2.37 集合戸建 集合3F以上 0.59 0.89 1.19 1.78 集合戸建 カナダ R 2000仕様												

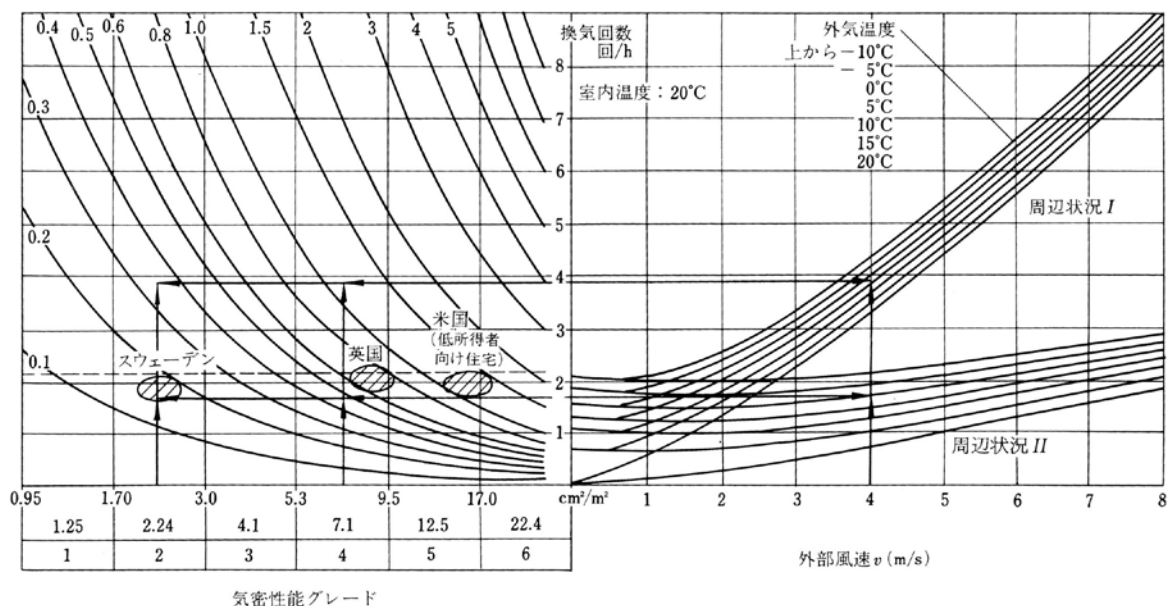


図 気密性能と自然換気量との関係 (出典：参考文献[1]，p. 164)

「5 通風」(教科書 p. 106) の補足

→配付資料 pp. 31~32 も参照 (出典：参考文献[2]，pp. 32~33)

【参考文献】(順に，タイトル，編著者名，出版社，発行年月，価格，ISBN。[] 内は熊本県立大学学術情報メディアセンター図書館所蔵情報)。

[1] 『環境工学教科書 第二版』(環境工学教科書研究会編著，彰国社，2000年8月，¥3,500 + 税，ISBN：4-395-00516-0) [和書(2F)，525.1||Ka 56, 0000275620, 0000308034]

[2] 『建築設計資料集成 総合編』(日本建築学会編著，丸善，2001年6月，¥23,000 + 税，ISBN：4-621-04828-7) [和書(2F)，525.1||Ke 41, 0000275269] [書庫(4F)，525.1||Ke 41, 0000249138]

→様々な種類が出版されている『建築設計資料集成』は，大変参考になるので，各自で確認しておくに立つ。

[3] 『南雄三のパッシブ講座 通風トレーニング』(南雄三，建築技術，2014年1月，¥1,800 + 税，ISBN：978-4-7677-0141-7) [和書(2F)，528.2||Mi 37, 0000371244]

→図や写真が多く，通風について理解を深めやすいのでお薦め。

032 室環境と設備：通風 Indoor Environment and Building Equipment: Cross-Ventilation

section 1
構築環境
室環境と設備
建築の構造
エンベロープ

通風計画 [1]~[3]

通風とは、外に面する風上と風下の開口を大きく開放して外の風を取り込み、室内の間仕切り、家具などの配置を工夫して人のいる場所や必要な空間に風を通すことである。換気と比較して室内に取り込む空気量ははるかに多いため、以下のような効果を得ることができる。

- 室内にこもった熱、湿気、汚染などを速やかに取り除く。
- 小屋裏では屋根面からの日射取得熱を、床下では地面からの湿気を除去する。
- 身体からの対流と蒸発による放熱を促進して体感温度を下げる。
- 乱れが大きく不規則に変動する可感気流によって持続的に涼感が得られる。

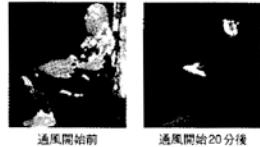
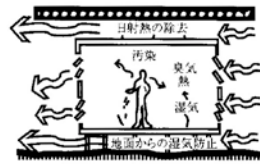
土地の風の吹き方を知る [4]

風は非常に局地性が強く、また、時間的な変動が激しいので、敷地の主風向や風速を次の条件から確認しておく。

- 季節ごとの気圧配置
- 夏・冬の気圧配置による季節風
- 立地・地形による海陸風や山谷風
- 昼・夜間における海岸都市の海陸風と内陸盆地の山谷風の吹き方。
- 都市化の程度による風速鉛直分布
- 市街地と郊外地の建物などの粗さにより、風速の鉛直分布は異なる。
- 周囲建物の建蔽率や高さ
- 敷地周囲の建物の条件により、風向・風速や壁面風圧は大きく異なる。
- 風速データの観測・解析方法
- 風の測定機器および観測時間により平均風速が、データの読み取り時間間隔により風速変動の大きさが異なる。

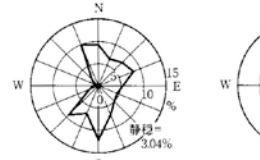
室内に風を導く工夫 [5]

- 外の風を取り込む
- 風の入口と出口を考える。
- 風下開口を風上と同等または大きく開放する。
- 主風向と主風向の振れを把握する。
- 植栽配置や袖壁などを設けて室内に風を取り込む。
- 風を冷却しながら室内に導く
- 蒸発冷却：屋根散水、外断熱外皮蒸発、植物による蒸散などを活用する。
- 地中冷熱：接地床、地下室、土間床、クールチェアなどを活用する。
- 床下冷気：床下地盤に接して冷却された空気を室内に取り込む。
- 夜間冷気：欄干、格子など開口を工夫して夜間の冷気を導入し、躯体を冷却して夜間外気の冷熱を蓄熱する。
- 風を発生させる
- 十分な日射遮蔽を行った上で室内外の温度差などを利用して気流を起こし、その空気のゆらぎにより涼感を得る。
- 建物上下にある開口や吹抜けの煙突効果を利用する。
- 水分の蒸発に基づく局所的な冷却により生じる対流を利用する。
- 建物両側の空間の冷却力、日射遮蔽の相違などに基づく温度差によって生じる弱い圧力差を利用する。

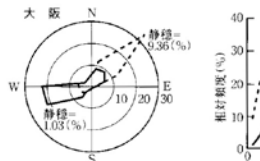


通風開始前 通風開始20分後
通風開始前に36℃であった顔面や手足は、通風後20分で33~34℃に冷却される。

通風の意義 [1]

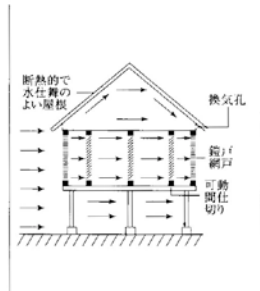


全日の風配 時間帯別風配
東京における夏季(日平均気温≧20℃、5月下旬~10月初旬)は、大洋から大陸に吹き込む季節風と海陸風がよく発達する。風向を時間帯別すると、卓越風向がより明確になる。季節風と海風の風向が一致する時間帯の風速は、陸寄りの風が吹く時間帯に比較して1.5倍程度大きい。

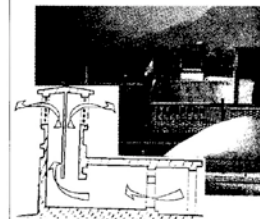


大阪 N 静穏=9.36(%)
W 10 20 30 E S 静穏=1.03(%)
平均風速 4.20(m/s)
相対頻度(%) 風速(m/s)

土地の風の吹き方 [4] ⇨環境編④：我が国大都市の風の特



高温多湿地域の開放的な住居。風上と風下で大きな開口を設ける。
夏季40℃を超える高温地域で、午後11時方向から決まって吹く風の採風口を設けた例。

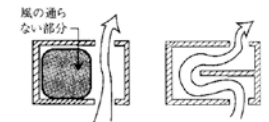
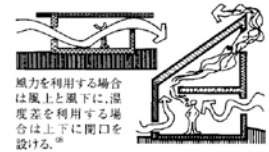


日射が塔が熱せられ、室内の暖かい空気が上昇し、涼しい空気が引き込まれる。高温乾燥地域で換気塔を備え、家の中に風道を作っている例。

室内に風を導く工夫 [5] ⇨環境編④：各種採風の例

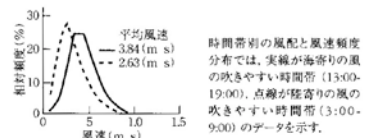
- 土地の風の吹き方を知る
- 室内に風を導く工夫
- 通風輪線の確保
- 風の流れを確かめる
- 温熱と省エネの効果の確認

通風計画の流れ [2]



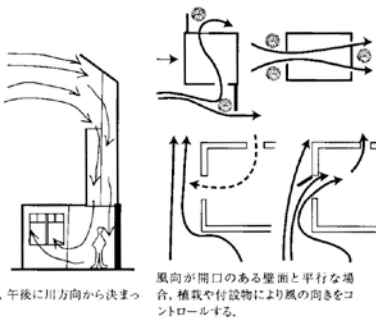
風力を利用する場合は風上と風下に湿度差を利用する場合は上下に開口を設ける。
風の通らない部分
開口や間仕切り位置により室内の風速分布は変化する。通風の効果が左右される。

通風計画要素の概念 [3]

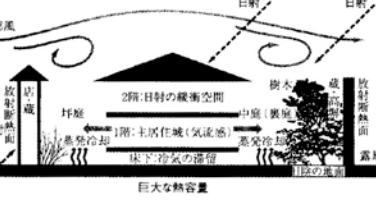


福岡 N 静穏=1.30(%)
W 10 20 30 E S 静穏=16.40(%)
平均風速 4.21(m/s)
相対頻度(%) 風速(m/s)

夏季の大坂(5月中旬~10月初旬)と福岡(5月中旬~10月中旬)における時間帯別風配と風速分布
大阪実績は13:00~18:00、破線は3:00~8:00のデータ、福岡実績は12:00~18:00、破線は24:00~6:00のデータ



風向が開口のある壁面と平行な場合、植栽や付設物により風の向きをコントロールする。



植栽や水面を有して低湿面を形成する二つの中庭の空間ボリュームの違いによって生じる圧力差を利用し、室内に風を発生させ、深い軒庇、蔵や高欄によって日射を遮蔽している京都の町家。

通風輪道の確保 [6]

人が作業し生活する場所で効果的な通風を得るため、以下の検討を行う。

平面図による検討

風上開口から流入した風は流出開口に向かって流れ、その間に通風輪道を形成する。輪道に沿う空間には弱い2次の流れが生じる。したがって、間仕切りをフレキシブルにしておき、効果的な輪道を形成する。

多教室を通る場合の検討

風上室から連続して通風輪道が生じ、2次気流が派生する場合など、複雑な検討が必要となる。

断面図による検討

人は、日常、椅子、横臥などの状態で室内の比較的低い位置で生活しており、床面から人の背丈までの通風輪道を断面図によって検討する必要がある。

風の流れを確かめる [7]

通風計画は、経験や勘に頼る場合が少なくない。しかし、通風時の風の流れを確かめることは、設計手法を発展させていくために重要である。

室内風速と外部基準風速との比(通風率)の分布を以下の方法によって検討する。

- 乱流数値シミュレーション
 - 風洞模型実験
- 都心部などで周囲の条件が複雑な場合、どちらの方法も手間は掛かるが、両者の結果は比較的良好に一致する。

通風効果と省エネ効果の確認 [8]

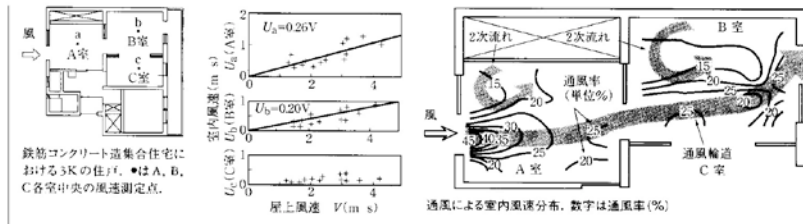
地域の気象データなどを使用し、通風時の温熱感覚に関する被験者実験および総合温熱環境指標の計算結果を判断材料として、通風による通風効果と省エネルギー効果を検討する。

風だけを通す工夫 [9]

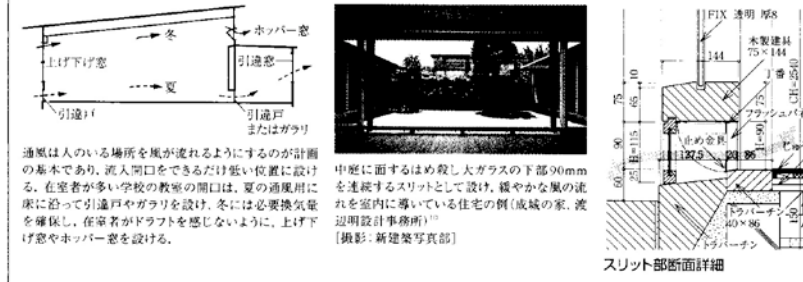
通風計画と同時にプライバシーの確保、日射遮蔽、騒音、雨水の侵入防除などの工夫を行う。

- 視線を防ぐ工夫
- 騒音を防ぐ工夫
- 雨水を防ぐ工夫
- 日射を防ぐ工夫

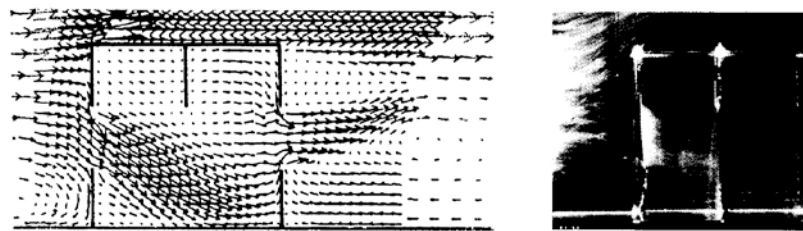
01: 瀧野良美:住宅のバンプブローリング, p.30, 森北出版 (1991)
 02: 渡部一太郎他4名:夏季の海陸風を対象とする気象データの統計解析, 日本建築学会計画系論文報告集, No.389, p.28(1988)
 03: 日建設計:風と建物, FACT-6, p.22(1992)
 04: 瀧野良美, 中村洋:建築環境工学, p.298, 森北出版 (1996)
 05: 河平他4名:局所細分メッシュ法による通風時の室内気流分布に関する数値シミュレーション, 日本建築学会計画系論文報告集, No.456, p.17(1994)
 06: QZHANG, et al.: ENERGY SAVINGS OF APARTMENT HOUSES BY NATURAL VENTILATION, 日本建築学会計画系論文報告集, No.381, p.1(1987)
 07: 石井昭夫他5名:サーモグラフィーに見られる自然通風の冷却効果, 日本電子ニュース, Vol.26, No.1, p.12(1986)
 08: 建築文化別冊, 自然エネルギー建築のデザイン, pp.94-109, 朝日社 (1982)
 09: 寛谷尊:断熱断熱の概念図, 民家の自然エネルギー技術, 朝日社 (1999)
 10: サテール 116号 (1993)
 11: 日本建築学会編:総覧 日本の建築 4東京, 新建築社 (1987)



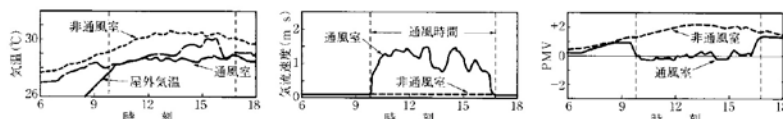
風は風上開口と風下開口を結ぶ線に沿って通風輪道を生じる。そこでの風速は外部の風速に比例し、通風率(=室内風速/外部風速)は一定となる。しかし、間仕切り開口で獲る他の通風輪道からはずれる室の風速は、外部の風速に比例せず非常に弱い。通風時の風速分布は複雑であり、通風輪道の風は同じ室内の隣接空間に2次気流を派生させる。



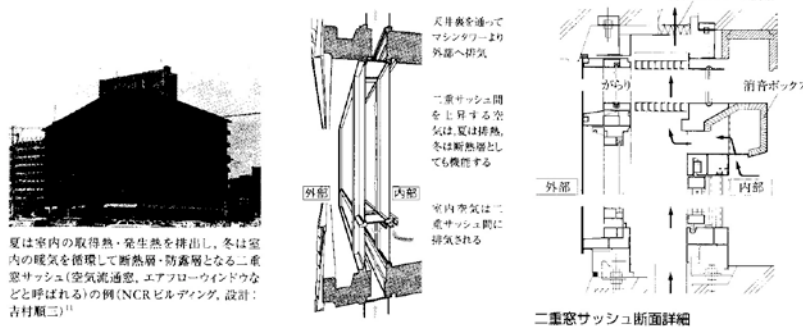
通風輪道の確保^[6] ⇨環境編⑥: 通風計画・設計諸例



風の流れを確かめる^[7] ⇨環境編⑥: 室内気流数値計算プログラム



通風効果と省エネルギー効果の確認^[8] ⇨環境編⑥: 通風の温熱・省エネルギー効果の計算例



風だけを通す工夫^[9] ⇨環境編⑥: 具体的な事例

学年：_____ 学籍番号：_____ 名前：_____

【問題 1】換気に関する次の記述のうち、最も不適当なものはどれか。理由も述べよ。

1. 密閉型暖房器具は、燃焼による室内の空気汚染のおそれが少ない。
2. 置換換気は、室内空気の積極的な混合を避けるため、設定温度よりもやや低温の空気を室の下部から吹き出し、居住域で発生した汚染質を室上部から排出するものである。
3. 必要換気量は「室内の汚染質濃度の許容値と外気の汚染質濃度との差」を「単位時間当たりの室内の汚染質発生量」で除して求める。
4. 居室の計画的な自然換気においては、建築物内外の温度差や建築物周囲の風圧を考慮して、換気口などの大きさを決定する。
5. シックハウス症候群の原因とされる物質には、害虫駆除に使用する有機リン系殺虫剤も含まれる。

【問題 2】換気に関する次の記述のうち、最も不適当なものはどれか。理由も述べよ。

1. 住宅における全般換気とは、局所換気と対をなす用語であり、居間、食事室、寝室、こども室などの一般居室を中心に、住宅全体を対象とした換気のことである。
2. 換気量が同じであれば、室の形状、換気方式が異なる場合においても、室内汚染物質の濃度の低減量は等しくなる。
3. 交通量の多い幹線道路に面した建築物などにおいては、外気が必ずしも清浄ではない場合があるので、外気取入口の位置に配慮するほか、取入れ空気の除塵などを行う必要がある。
4. 第三種機械換気方式は、厨房、便所、浴室のように、一般に、室内で臭気や水蒸気などが発生し、これを他室へ流出させない注意が必要な空間に用いられる。
5. 室内の空気の汚染原因としては、塵あい、体臭、タバコの煙、建材や家具からの揮発性有機化合物 (VOC)、ホルムアルデヒドなどがある。