

予習確認プリント

学年：_____ 学籍番号：_____ 名前：_____

- ・ 日影曲線は、どのような手順で描きますか？できるだけ詳しく説明してください。

- ・ 日影時間図とは、どのようなものですか？

- ・ 終日日影と永久日影には、どのような違いがありますか？

- ・ 東西に隣接した建物の場合と南北に隣接した建物の場合にできる日影には、どのような違いがありますか？

※予習の段階に比べて、授業を聞き終わった段階では、何がわかりましたか？

第 10 回目 日影 (教科書 pp. 72~75)

※おおよそ板書の 1 面が, 配付資料の半ページに相当 (のつもりでスペースを確保)

◎ 前期の後半の学修内容

建築の分野からみた太陽の役割

|

└熱エネルギーの供給源└エネルギーの量

|

└変化の様子

|

└光エネルギーの供給源└エネルギーの量

|

└変化の様子

前回① 太陽の位置→1 日の中でどのように変化するか?

季節の変動の中でどのように変化するか?

今回② 影のでき方

0 今日の内容: 1 日の影の動きをイメージできるようにしよう

1

2

3

1 今日のポイント: たったの 2 つ!!

☆☆

☆

2 基本編：棒の影の動き

要点①

要点②

→

(教科書 p. 72 を参照)

例) 自分の影を想像してみよう

朝の影 (夕方の影) :

南中時の影 :

⇒

◎水平面日影曲線図の特徴

①

②

③

④

⑤

3 応用編：建物の影の動き

なぜ建物の影の動きを知っておきたいのか？

⇒これを守るために、

(法律に触れないように建物を建てたい)

(1) 「季節」の違いによる日影の違い

→季節が変われば、影の位置や長さも大きく変化する

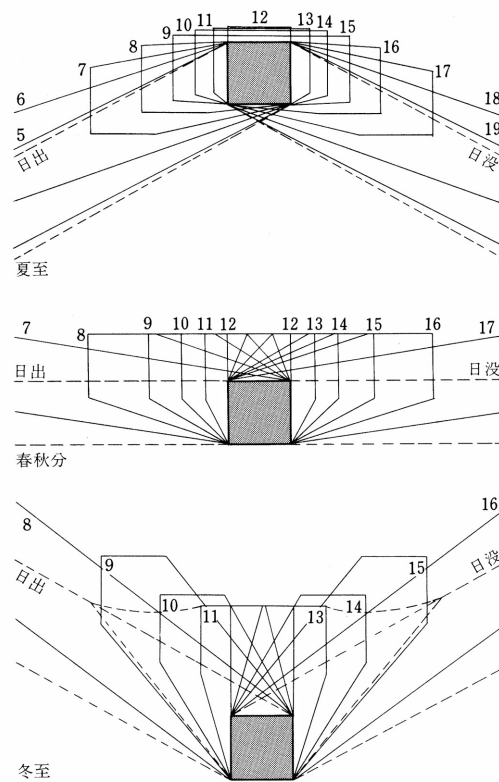


図 季節による日影の違い (北緯 35°) (出典：参考文献 [1], p. 84)

特に、夏至に注目：

(2) 「建物形状」(建物の方位や高さ) の違いによる日影の違い

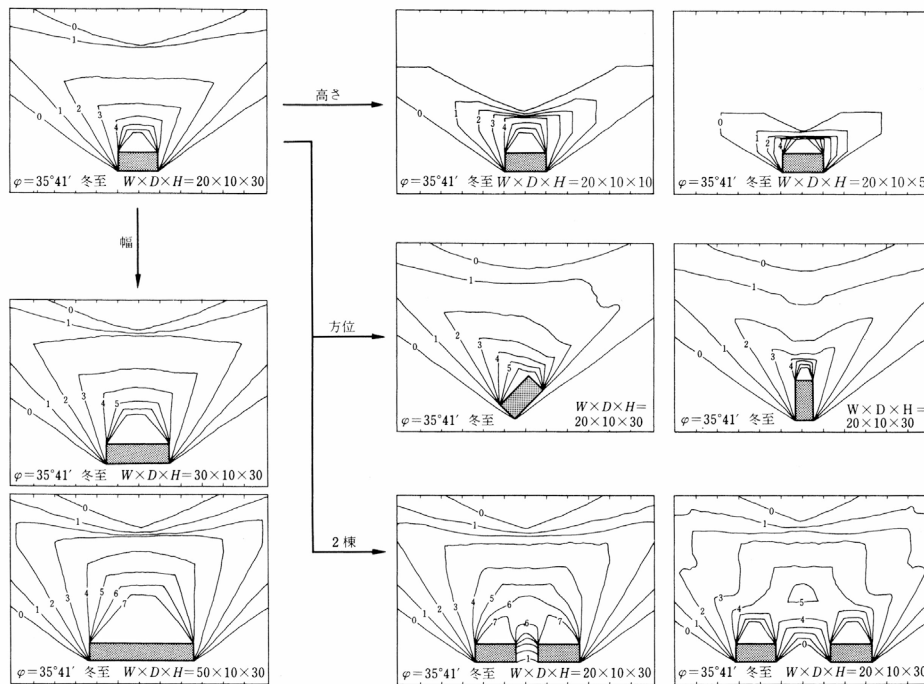


図 建物形状による日影の違い (出典：参考文献 [1], p. 85)

① 建物が 1 棟だけ

- ・ 建物の高さが変わると：
- ・ 建物の幅が変わると：
- ・ 建物の方位が変わると：

② 建物が 2 棟以上になると→変わった現象が起きる (教科書 p. 74 を参照)

・「東西」に建物が並ぶ時	・「南北」に建物が並ぶ時

(3) 法律上の問題←建築基準法 (最低限守るべき規則, 詳しくは 4 年生で学修)

教科書 p. 75 を参照

→敷地から 5m, もしくは 10m 離れたところで, 1 日 8 時間のうちの○時間の日照を確保したい

←影を○時間未満に抑えたい

例)

⇒そのためには, ある時間以上影になる範囲を知るための図をつくりたい (教科書 p. 73 を参照)

→「日影時間図」は, 「時間日影図」, 「等時間日影 (線) 図」, 「等日影時間 (線) 図」などとも呼ばれる。

①まず, 1 時間間隔の日影図をつくる (8 時~16 時, 正午前の 4 時間と正午後の 4 時間が対象)

②次に、時間日影図（等時間日影図）にする⇒法律の確認ができる

【参考文献】（順に、タイトル、編著者名、出版社、発行年月、価格、ISBN。[] 内は熊本県立大学学術情報メディアセンター図書館所蔵情報）ただし、絶版が多い。

- [1] 『環境工学教科書 第二版』（環境工学教科書研究会編著，彰国社，2000 年 8 月，¥3,500 + 税，ISBN：4-395-00516-0）〔和書（2 F），525.1||Ka 86, 0000275620, 0000308034〕
→第三版もあり（2020 年 2 月，ISBN：978-4-395-32146-9）〔未所蔵〕
- [2] 『これだけは知っておきたい日照計画の知識』（田中授・柳瀬正敏，鹿島出版会，1985 年 11 月，¥1,800 + 税，ISBN：4-306-01096-1）〔和書（2 F），525.1||Ta 84, 0000236948〕
- [3] 『日本建築学会設計計画パンフレット 24 日照の測定と検討』（日本建築学会編，彰国社，1977 年 8 月，¥1,600 + 税，ISBN：4-395-22024-X）〔和書（2 F），525.08||N 77||24, 0000178867〕
- [4] 『真太陽時による日照計画の進めかた』（日照計画研究会編，彰国社，1976 年 8 月，¥3,000 + 税，ISBN：4-395-00006-1）〔和書（2 F），525.1||N 87, 0000253534〕
- [5] 『逆日影とりかご図の描きかた』（日照計画研究会編，彰国社，1990 年 1 月，¥3,165 + 税，ISBN：4-395-00286-2）〔和書（2 F），525.1||N87, 0000253401〕
- [6] 『日影図作成の演習と実務』（日照計画研究会編，彰国社，1979 年 7 月，¥3,800 + 税，ISBN：4-395-00007-X）〔和書（2 F），525.1||N 87, 0000253536〕

学年： _____ 学籍番号： _____ 名前： _____

【演習問題】

下記の問題に答えよ。ただし、番号を 選 んで だけ でなく、その理由も述べよ。

図一1は、ある地点における冬至における日照時間を6時間確保しようとする場合、最低必要な隣棟間隔Dに最も近いものは、次のうちどれか。ただし、地面は水平で、かつ、建物A、Bは正しく南北方向を向き、東西方向には無限に長いものとし、また、建物A、B以外のものの影響は考えないものとする。

1 1.75 H
2 2.0 H
3 2.25 H
4 2.5 H
5 2.75 H

図一1

図一2